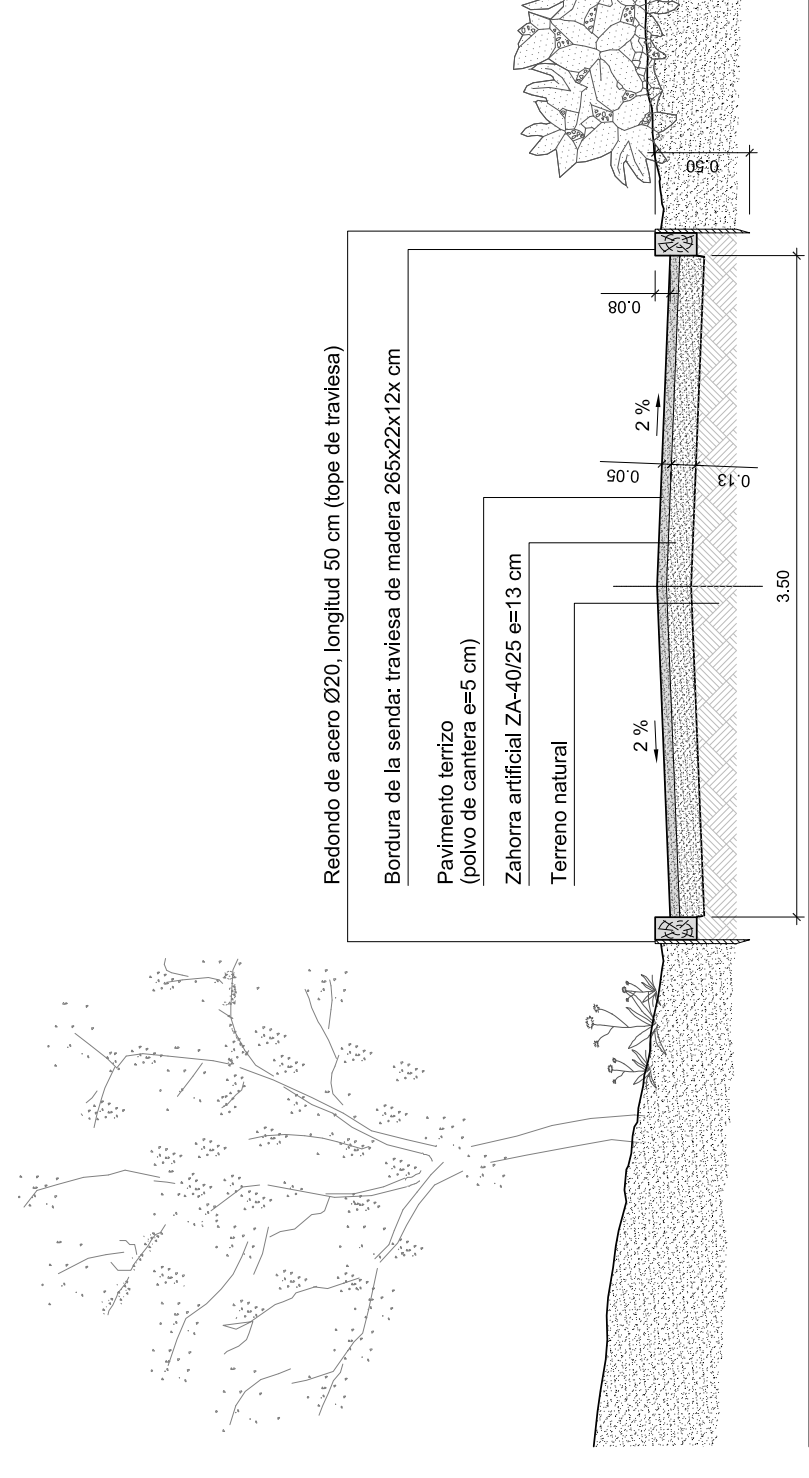
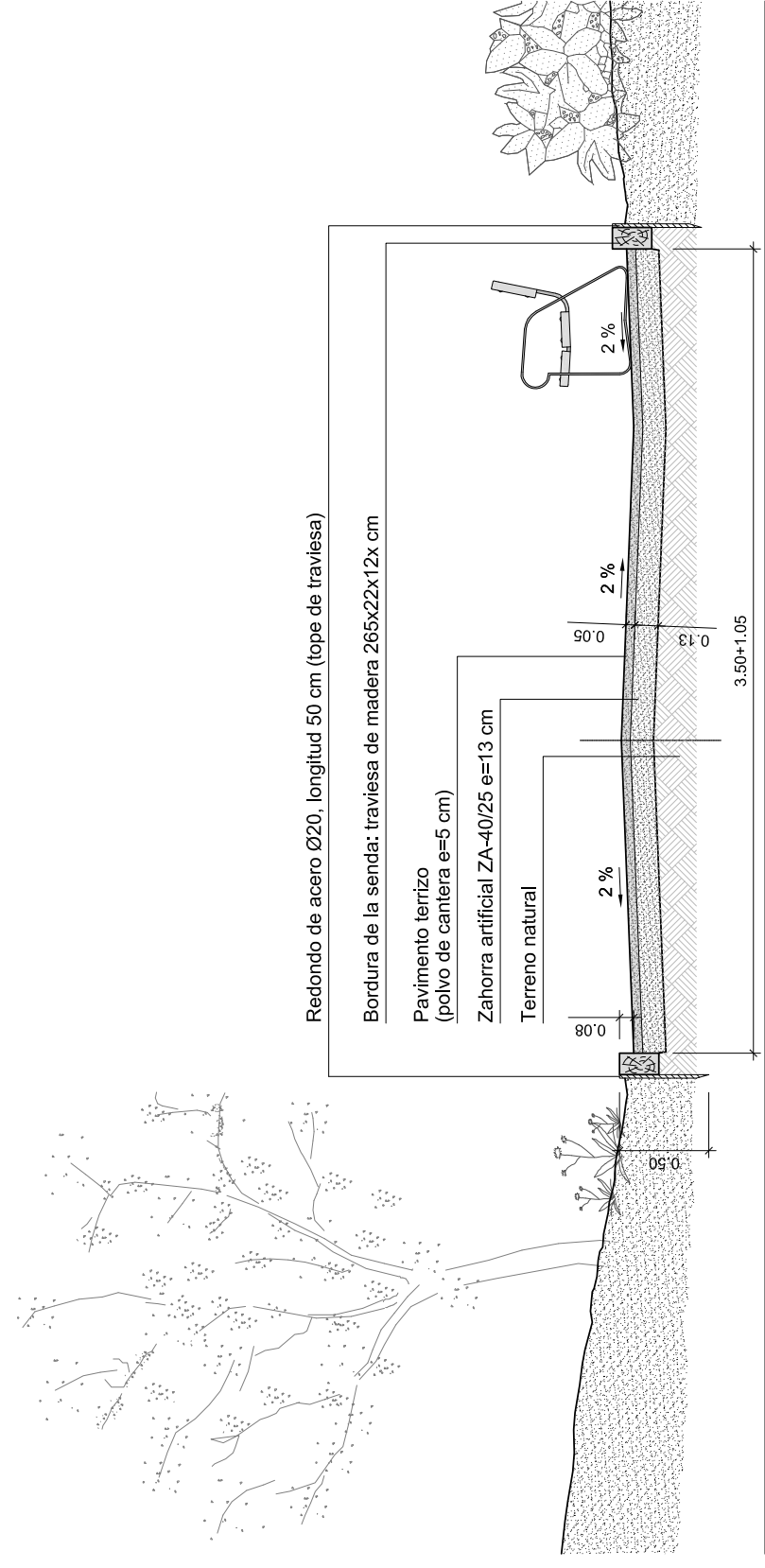


LEYENDA DE PAVIMENTACIÓN

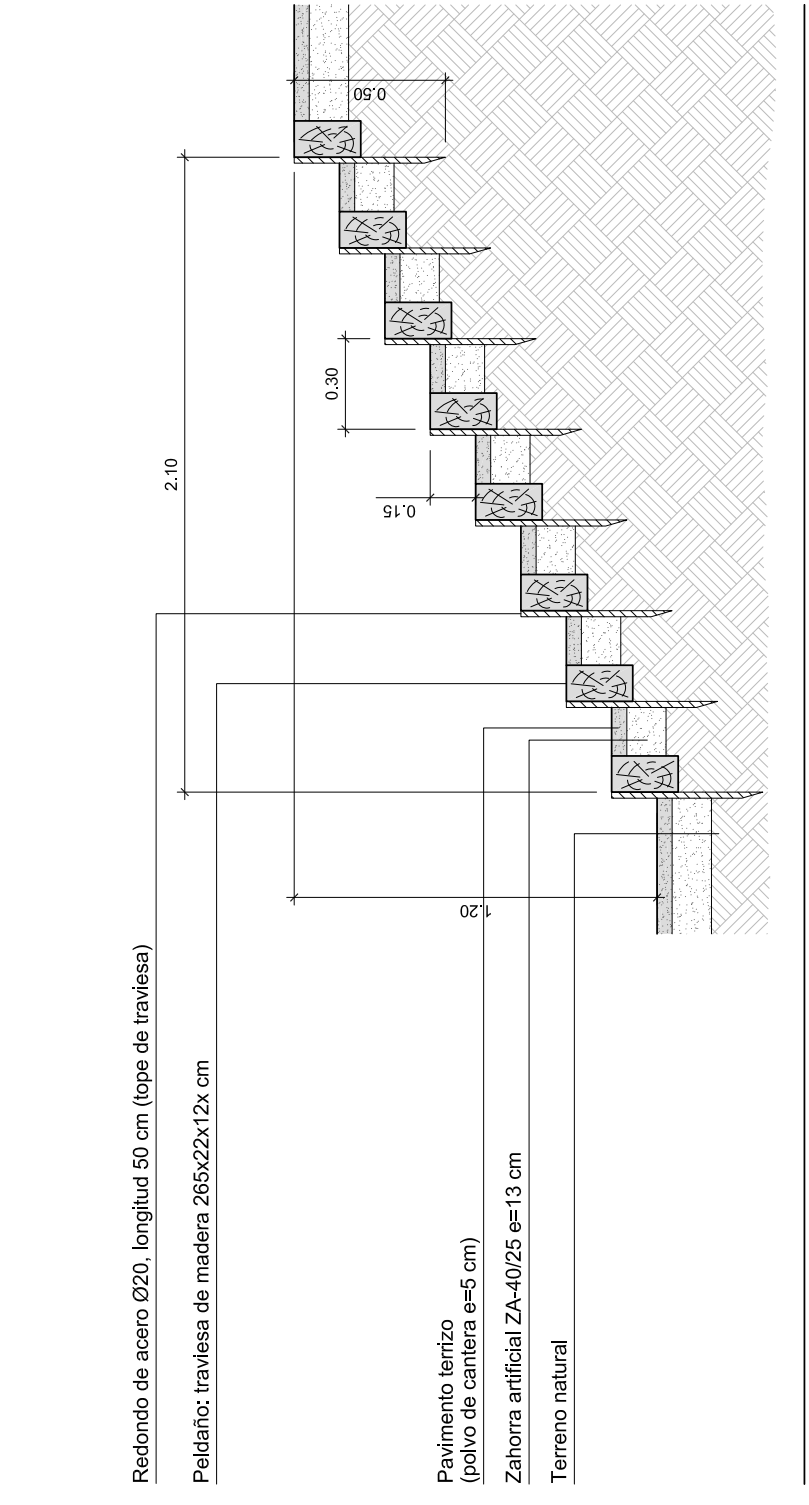
- SENDA
- [769.50] COTA DE NIVEL
- 1.5% PENDIENTE CARACTERÍSTICA



SECCIÓN TIPO DE SENDA (sección C-C') E: 1/40



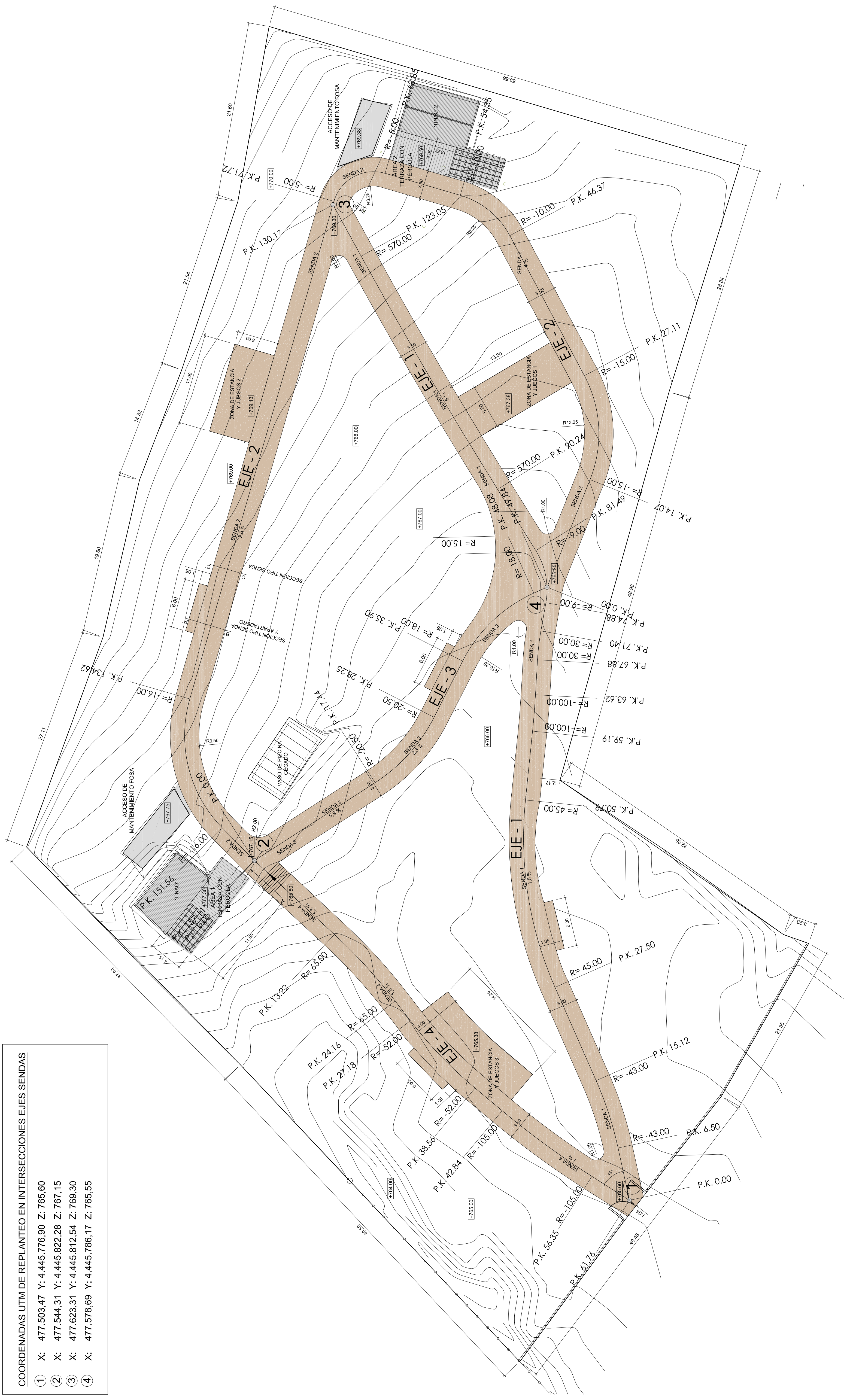
SECCIÓN TIPO DE SENDA Y APARTADERO (sección B-B') E: 1/40



SECCIÓN POR ESCALERA (sección A-A') E: 1/25

COORDENADAS UTM DE REPLANTEO EN INTERSECCIONES EJES SENDAS

- 1 X: 477.503.47 Y: 4.445.776.90 Z: 765.60
- 2 X: 477.544.31 Y: 4.445.822.28 Z: 767.15
- 3 X: 477.623.31 Y: 4.445.812.54 Z: 769.30
- 4 X: 477.578.69 Y: 4.445.786.17 Z: 765.55



OBRA CIVIL
08
 TRAZADO Y REPLANTEO DE SENDAS. PAVIMENTACIÓN

FECHA: Agosto 2018
 ESCALA: cotas en m. 1 / 250
 SUSTITUYE A: SUSTITUIDO POR

ÁREA RECREATIVA 'PARQUE DE RAMÓN'
 PROYECTO BÁSICO Y DE EJECUCIÓN

EMPLAZAMIENTO: Parcelas 68 y 69 VILLAREJO DE SALVANES MADRID
 PROMOTOR: AYUNTAMIENTO VILLAREJO DE SALVANES

FRANCISCO J. RUIZ DÍAZ
 ARQUITECTOS